
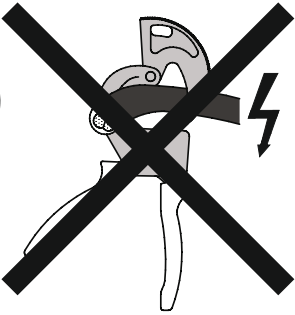

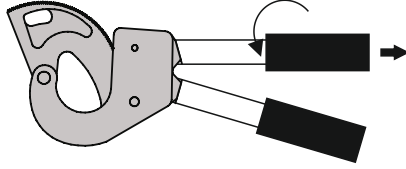
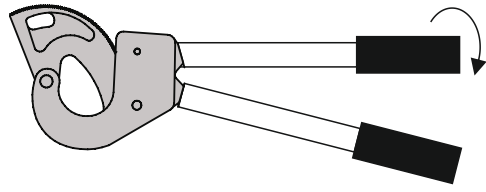


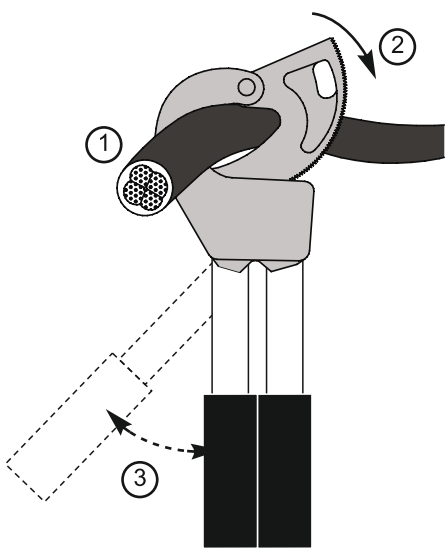
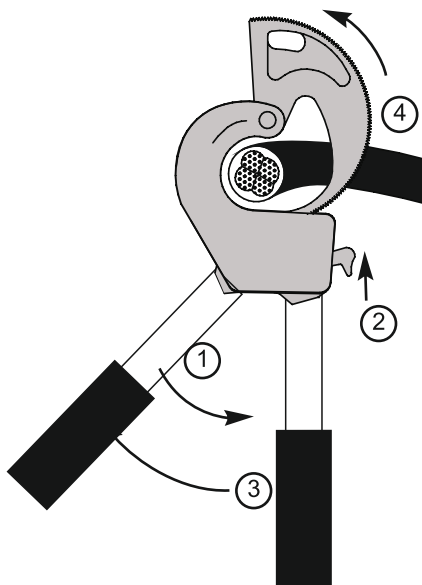
○ OK
 ~~○ OK~~



acél, steel, Stahl, ocel', oțel, stal,
 jeklo, čelik, ocel, željezo, acciaio,
 acier, acero, stål, teräs, aço, σισάλι



max	(mm ²)	(mm)	NY	NY	NYCW	NAV	NAV	AYCW
RKV300	300	35	4×50	1×240	4×50/25	4×70	1×300	4×50/25
RKV700	500	60	4×95	1×240	4×95/50	4×120	1×300	4×95/35
RKV1000	1000	95			4×240/120	4×240	1×500	



Ez a dokumentum előzetes bejelentést nélkül megváltozhat! Naprakész információk a honlapon!
 This document could be modified without notice. Updated Information on Website.
 Änderungen am Dokument ohne Ankündigung möglich. Aktuelle Informationen finden Sie auf unserer Webseite.
 Zastrzegamy możliwość zmiany niniejszego dokumentu bez uprzedzenia! Bieżące informacje można znaleźć na stronie internetowej!
 Acest document poate fi modificat fără o notificare prealabilă! Informații actualizate pe pagina noastră de internet!
 Ovaj dokument se može promijeniti bez prethodne najave! Aktuelne informacije možete naći na web-sajtu!
 Ta dokument se lahko spremeni brez predhodnega obvestila! Posodobljene informacije najdete na spletni strani!
 Questo documento può cambiare senza preavviso. Informazioni aggiornate si trovano sul sito internet.
 Tento dokument sa môže zmeniť bez predchádzajúceho oznámenia! Aktuálne informácie na web-stránke!
 Tento dokument může být změněn bez předchozího oznámení! Aktuální informace na web-stránce!
 Ovaj dokument se može promijeniti bez prethodne najave. Važeće informacije su na web stranici.
 Ce document pourrait être modifié sans préavis. Mise à jour de l'information sur le site Web
 Este documento puede ser modificado sin previo aviso. Información actualizada en la página web



 **Figyelem!** **HU**

- Használat előtt vizuálisan ellenőrizze.
- Sérült szerszámot ne használjon, és ne próbálja megjavítani, vigye szervízbe!
- Csak rendeltetészerűen használja a szerszámot, a műszaki paraméterek figyelembe vételével.
- Használat után a szerszámot úgy tegye le, hogy ne tudjon megsérülni.
- Védje portól, víztől és egyéb szennyeződéstől.
- A szerszámot vegyi hatáshoz ne tegye ki.
- Tisztításon kívül egyéb karbantartást nem igényel.

 **Attention!** **UK**

- Check the tool visually before use. Do not use the tool if damaged; repair it in service.
- Do not use damaged tool and do not want to repair by yourself.
- Use the tool always according to the instructions and consider the technical parameters.
- Protect the tool from the dust, water and other contaminations.
- Do not expose the tool to chemical agents.
- The tool does not need any extra maintenance besides cleaning.

 **Achtung!** **DE**

- Sichtkontrolle vor der Verwendung!
- Verwenden Sie das beschädigte Werkzeug nicht und versuchen Sie es nicht reparieren, nehmen Sie es zum Service.
- Verwenden Sie das Werkzeug nur unter Berücksichtigung der technischen Parameter
- Nach Gebrauch legen Sie es so nieder, dass es nicht beschädigt werden kann.
- Schützen Sie es von Staub, Wasser und anderen Verunreinigungen.
- Setzen Sie das Werkzeug keinen Chemikalien aus.
- Es erfordert keine Wartung außer Reinigung.

 **Uwaga!** **PL**

- Przed użyciem sprawdź wizualnie czy urządzenie nie jest uszkodzone!
- Nie używaj uszkodzonej opalarki, nie próbuj jej naprawiać – wyślij do wykwalifikowanego serwisu!
- Używaj tylko zgodnie z przeznaczeniem, z uwzględnieniem parametrów technicznych.
- Po użyciu odkładaj tak, żeby uniknąć uszkodzenia narzędzia i otoczenia!
- Chronić przed kurzem, wodą, zanieczyszczeniami i chemikaliami!
- Poza czyszczeniem zewnętrznym nie wymaga innej konserwacji

 **atenție!** **RO**

- Inspectați vizual unealta înainte de utilizare.
- Nu utilizați unelte deteriorate și nu încercați repararea lor, apelați la un service.
- Utilizați unealeta în mod corespunzător, ținând cont de parametri tehnici.
- După utilizare unealeta se va pune astfel încât să nu se deterioreze.
- Protejați împotriva prafului, a apei și a altor agenți contaminanți.
- Nu expuneți unealeta la agenți chimici.
- În afară de curățare nu necesită altă întreținere.

 **Pažnja!** **RS**

- Pre upotrebu vizualno kontrolišite alat
- Oštećen alat ne koristite, niti pokušajte ga popraviti, nosite ga u servis
- Alat koristite samo namenski, uzimajući u obzir njegovih tehničkih parametara
- Nakon upotrebe tako odložite alat, da se ne ošteti
- Čuvajte alat od prašine, vode i drugih nečistoća
- Ne izlagajte alat hemijskim uticajima
- Sem čišćenja alat ne iziskuje drugo održavanje

 **Pozor!** **SI**

- Pred vsako uporabo vizualno pregledajte orodje.
- Poškodovanega orodja ne uporabljajte, niti ga ne poskušajte popraviti. Odnosite ga na servis.
- Orodje uporabljajte zgolj za v teh navodilih predvideno. Upoštevajte tehnične značilnosti.
- Po uporabi odložite orodje tako, da se ne bo poškodovalo.
- Orodje zaščitite pred prahom, vodo in ostalim onesnaženjem.
- Orodja ne izpostavljajte kemičnim vplivom.
- Razen čiščenja ni potrebe po drugih vrstah vzdrževanja.

 **Attenzione!** **IT**

- Ispezionare visivamente prima dell'uso.
- Non tentate di riparare l'utensile; nel caso si verificassero rotture o usure eccessive di parti di esso fatelo controllare dal personale qualificato dei centri di assistenza autorizzati
- Utilizzare correttamente l'utensile, tenendo conto dei parametri tecnici.
- Proteggere da polvere, acqua e altri contaminanti.
- Non esporre lo strumento ai agenti chimici.
- Non richiede nessuna particolare manutenzione tranne quelle di normale pulizia
- **Il contenuto di questo documento può essere cambiato senza preavviso! Informazioni aggiornate sul sito web!**

 **Upozornenie!** **SK**

- Pred použitím vykonajte vizuálnu kontrolu náradia.
- Ak je náradie poškodené, nepoužívajte ho, ani ho neopravujte, odneste ho do servisu.
- Náradie používajte iba v súlade s jeho určením, s príslušným na jeho technické parametre.
- Náradie po použití uložte tak, aby nedošlo k jeho poškodeniu.
- Chráňte náradie pred prachom, vodou a ostatným nečistotám.
- Nevystavujte náradie chemickým vplyvom. Okrem čistenia nepotrebuje žiadnu údržbu.

 **Upozornění!** **CZ**

- Před použitím proveďte vizuální kontrolu nářadí.
- Pokud je poškozené, nepoužívejte ho, ani neopravujte, odneste ho do servisu.
- Nářadí používejte jen v souladě s jeho určením a příslušným na jeho parametry
- Nářadí po použití uložte tak aby nedošlo k jeho poškození.
- Nářadí chraňte před prachem, vodou a ostatními nečistotami.
- Nářadí nevystavujte chemický vlivům. Kromě čištění nepotřebuje žádnou údržbu.

 **Pozor!** **HR**

- Prije uporabe vizualno ga provjerite.
- Oštećeni alat nemojte upotrebljavati i ne pokušavajte popravljati. Odnosite ga u servis!
- Alat koristite samo prema namjeni, sukladno tehničkim parametrima.
- Nakon uporabe ostavite ga u položaju u kojem se neće oštetiti.
- Zaštitite ga od prašine, vode i drugih onečišćenja
- Nemojte ga izložiti kemijskom utjecaju.
- Osim čišćenja drugo održavanje mu nije potrebno.

 **Attention!** **FR**

- Vérifiez l'outil visuellement avant utilisation. N'utilisez pas l'outil s'il est endommagé. le réparer en service.
- Ne pas utiliser d'outils endommagés et ne pas vouloir réparer soi-même.
- Utilisez toujours l'outil conformément aux instructions et tenez compte des paramètres techniques.
- Protégez l'outil de la poussière, de l'eau et des autres contaminations.
- N'exposez pas l'outil à des agents chimiques.
- L'outil n'a pas besoin d'entretien supplémentaire en plus du nettoyage.

 **ATENCIÓN!** **ES**

- Revise la herramienta visualmente antes de usarla. No utilice la herramienta si está dañada; repararlo en servicio.
- No utilice herramientas dañadas y no quiera repararlo usted mismo.
- Utilice la herramienta siempre de acuerdo con las instrucciones y tenga en cuenta los parámetros técnicos.
- Proteja la herramienta del polvo, el agua y otras contaminaciones.
- No exponga la herramienta a agentes químicos.
- La herramienta no necesita ningún mantenimiento adicional además de la limpieza.

